

PARTIE A REMPLIR PAR LE PROPRIETAIRE PUIS A  
TRANSMETTRE EN DOUBLE EXEMPLAIRE A LA LIGUE REGIONALE



NNI : NUMERO NATIONAL D'IDENTIFICATION

A COMPLETER PAR LA LIGUE REGIONALE DE FOOTBALL

## DEMANDE DE CLASSEMENT FEDERAL D'UNE INSTALLATION SPORTIVE FUTSAL\*

<b>NATURE DE LA DEMANDE</b>		<b>NIVEAU SOLLICITE</b>			
<input type="checkbox"/> CLASSEMENT INITIAL	<input type="checkbox"/> RECLASSEMENT	<input type="checkbox"/> 1	<input type="checkbox"/> 2	<input type="checkbox"/> 3	<input type="checkbox"/> 4
<input type="checkbox"/> CONFIRMATION DE CLASSEMENT	<input type="checkbox"/> CHANGEMENT DE NIVEAU				
<b>TYPE D'INSTALLATION</b>		<b>REVETEMENT</b>			
<input type="checkbox"/> INTERIEURE	<input type="checkbox"/> EXTERIEURE	<input type="checkbox"/> PARQUET	<input type="checkbox"/> PVC	<input type="checkbox"/> LINO	<input type="checkbox"/> CAOUTCHOUC
		<input type="checkbox"/> GAZON SYNTHETIQUE	<input type="checkbox"/> STABILISE	<input type="checkbox"/> AUTRE	

LIGUE :

DISTRICT :

**IDENTIFICATION DE L'INSTALLATION SPORTIVE**

APPELATION :  SALLE FUTSAL  GYMNASE  SALLE DES SPORTS  SALLE POLYVALENTE  INSTALLATION DE PLEIN AIR

NOM OFFICIEL DE L'INSTALLATION :

ADRESSE :

CODE POSTAL :  COMMUNE :

TELEPHONE :  FAX :

**PROPRIETAIRE DE L'INSTALLATION SPORTIVE**

PROPRIETAIRE :

ADRESSE :

CODE POSTAL :  COMMUNE :

CONTACT :

TELEPHONE :  FAX :  EMAIL :

**CLUB PRINCIPAL UTILISATEUR**

NOM :  N° AFFILIATION FFF :

NIVEAU ACTUEL DE COMPETITION :  NIVEAU ENVISAGE :

LE SOUSSIGNE ATTESTE L'EXACTITUDE DES ELEMENTS CI-DESSUS RENSEIGNES AINSI QUE LA FOURNITURE DES PIECES CI-DESSOUS DEMANDEES

DATE :

CACHET ET SIGNATURE DU PROPRIETAIRE :

### PIECES A JOINDRE LORS DE LA DEMANDE INITIALE OU CAS DE MODIFICATION(S)

**PLANS :**

PLAN D'ENSEMBLE DE L'INSTALLATION

PLAN DE DETAIL (A L'ECHELLE 1/200<sup>E</sup> OU 1/250<sup>E</sup>) : ESPACE DE JEU, ZONES DE DEGAGEMENT, ESPACE DE COMPETITION, ZONE OFFICIELLE, EMPLACEMENT RESERVE AU PUBLIC PAR RAPPORT AUX LIGNES DE TOUCHE ET DE BUT

PLAN DES VESTIAIRES ET AUTRES LOCAUX

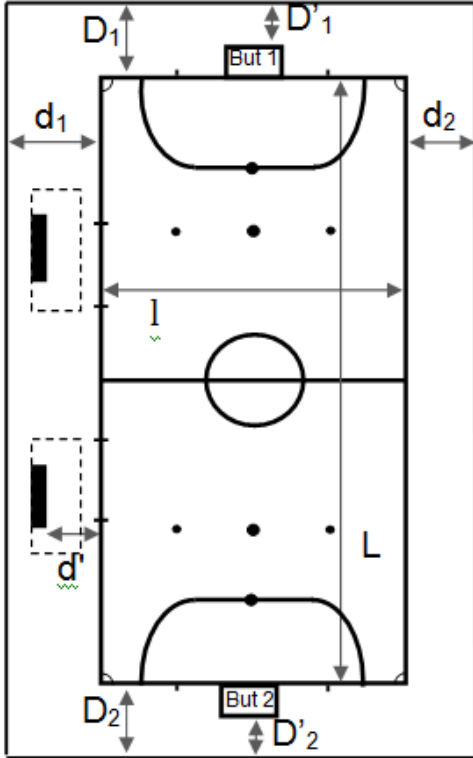
**DOCUMENTS ADMINISTRATIFS :**

ARRETE D'OUVERTURE AU PUBLIC (PRECISANT LA CAPACITE D'ACCUEIL EN PLACES ASSISES ET DEBOUT) DU

PROCES-VERBAL DE LA COMMISSION DE SECURITE DU

ARRETE PREFECTORAL D'HOMOLOGATION (SI CAPACITE EN PLACES ASSISES > 500 POUR LES ERP TYPE X (ETABLISSEMENTS SPORTIFS COUVERTS) ET >3000 POUR LES ERP TYPE PA (ETABLISSEMENT EN PLEIN AIR) DU

## PARTIE A REMPLIR PAR LE CONTROLEUR LORS DE LA VISITE REGLEMENTAIRE



### AIRE DE JEU / DIMENSIONS / DEGAGEMENTS / TRAÇAGES

*(POUR LES MESURES, LES TRACES FONT PARTIE DE L'AIRE DE JEU)*

L =  ML      l =  ML  
 d<sub>1</sub> =  ML      d<sub>2</sub> =  ML      d' =  ML  
 D<sub>1</sub> =  ML      D'<sub>1</sub> =  ML  
 D<sub>2</sub> =  ML      D'<sub>2</sub> =  ML

LA SURFACE DE JEU EST-ELLE :     BONNE     MOYENNE     MEDIOCRE

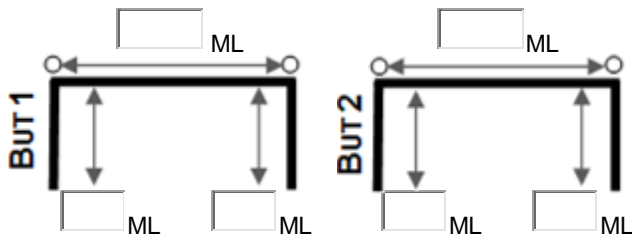
LES TRACES DE L'AIRE DE JEU, SURFACES DE REPARATION, POINT DE REPARATION, SECONDS POINTS DE REPARATION, ROND CENTRAL SONT-ILS CONFORMES :     OUI     NON

SI NON, PRECISER :

HAUTEUR SOUS PLAFOND / SOUS LUMINAIRE (MINIMALE) :  METRES

ECLAIRAGE :     OUI     NON    ECLAIREMENT MOYEN :  LUX

*(MESURES INTERIEURES DES BUTS A REPORTER SUR LES 2 SCHEMAS CI-DESSOUS)*



### LES BUTS

LA FIXATION EST-ELLE CONFORME A LA NORME ? :     OUI     NON

SI NON, PRECISER :

LA FIXATION DES FILETS EST-ELLE CONFORME ? :     OUI     NON

PROTECTIONS MURALES DERRIERE LES BUTS ? :     OUI     NON

#### LA ZONE OFFICIELLE

L'IMPLANTATION EST-ELLE CONFORME ? :     OUI     NON  
 EST-ELLE SITUÉE :     COTE VESTIAIRES     COTE OPPOSE AUX VESTIAIRES  
 ZO =  ML      D =  ML      ZT =  ML

#### LA TABLE OFFICIELLE

OUI     NON      TO =  ML  
 EST-ELLE SITUÉE SUR UNE ESTRADA ?     OUI     NON

#### LES ZONES DE REMPLACEMENT

SONT-ELLES TRACEES ? :     OUI     NON    R1 =  ML    R2 =  ML

#### LES BANCS DES REMPLAÇANTS ET DE L'ENCADREMENT TECHNIQUE

EQUIPE 1     OUI     NON      B1 =  ML  
 EQUIPE 2     OUI     NON      B2 =  ML

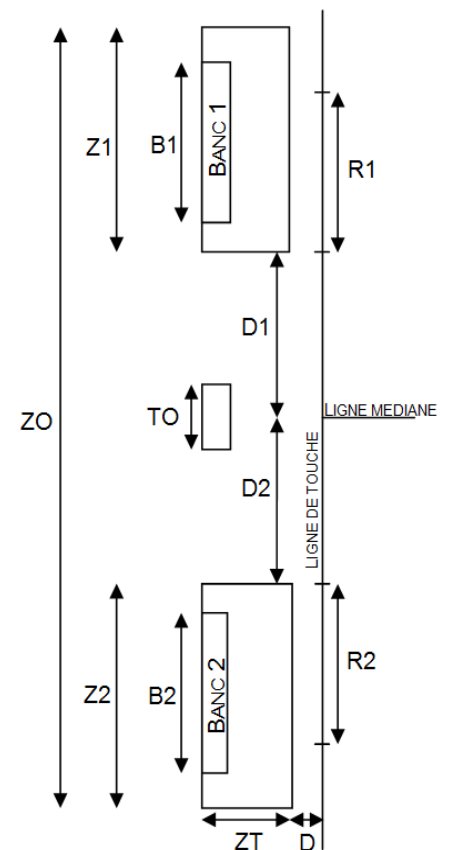
#### LES ZONES TECHNIQUES

SONT-ELLES TRACEES :     OUI     NON    Z1 =  ML    Z2 =  ML

#### LIAISON VESTIAIRES / AIRE DE JEU

DISTANCE A PARCOURIR =  ML      ZONE PROTEGEE     OUI     NON

PANNEAU D'AFFICHAGE     OUI     NON  
 ELECTRONIQUE     OUI     NON



**PARTIE A REMPLIR PAR LE CONTROLEUR LORS DE LA VISITE REGLEMENTAIRE**

**VESTIAIRES & AUTRES LOCAUX**

	SURFACE (M <sup>2</sup> )	EQUIPEMENTS EN ACCES DIRECT				LAVABOS <sup>1</sup>	EQUIPEMENTS MANQUANTS CHAUFFAGE, VMC, PROTECTION CHASSIS, GLACE-MIROIR
		DOUCHE (NBRE POMMES)	WC (NBRE)	URINOIR (NBRE)			
<b>NOMBRE TOTAL DE VESTIAIRES JOUEURS DE L'INSTALLATION :</b>		<input type="text"/>					
<b>JOUEURS</b>	VESTIAIRE LOCAUX	<input type="text"/>	<input type="text"/>	<input type="text"/>	<input type="text"/>	<input type="checkbox"/>	<input type="text"/>
	VESTIAIRE VISITEURS	<input type="text"/>	<input type="text"/>	<input type="text"/>	<input type="text"/>	<input type="checkbox"/>	<input type="text"/>
	VESTIAIRE 3 ATTRIBUE AU TERRAIN	<input type="text"/>	<input type="text"/>	<input type="text"/>	<input type="text"/>	<input type="checkbox"/>	<input type="text"/>
	VESTIAIRE 4 ATTRIBUE AU TERRAIN	<input type="text"/>	<input type="text"/>	<input type="text"/>	<input type="text"/>	<input type="checkbox"/>	<input type="text"/>
<b>NOMBRE TOTAL DE VESTIAIRES ARBITRES DE L'INSTALLATION :</b>		<input type="text"/>					
<b>ARBITRES</b>	VESTIAIRE 1	<input type="text"/>	<input type="text"/>	<input type="text"/>	<input type="text"/>	<input type="checkbox"/>	<input type="text"/>
	VESTIAIRE 2 ATTRIBUE AU TERRAIN	<input type="text"/>	<input type="text"/>	<input type="text"/>	<input type="text"/>	<input type="checkbox"/>	<input type="text"/>
<b>DELEGUES</b>	LOCAL ADMINISTRATIF	<input type="text"/>	<input type="text"/>	<input type="text"/>	<input type="text"/>	<input type="checkbox"/>	<input type="text"/>
<b>ESPACE MEDICAL</b>	JOUEURS ET OFFICIELS	<input type="text"/>	<input type="text"/>	<input type="text"/>	<input type="text"/>	<input type="checkbox"/>	<input type="text"/>
	LOCAL ANTIDOPAGE	<input type="text"/>	<input type="text"/>	<input type="text"/>	<input type="text"/>	<input type="checkbox"/>	<input type="text"/>
	SPECTATEURS	<input type="text"/>	<input type="text"/>	<input type="text"/>	<input type="text"/>	<input type="checkbox"/>	<input type="text"/>
<b>PRESSE</b>	SALLE CONFERENCE	<input type="text"/>	<input type="text"/>	<input type="text"/>	<input type="text"/>	<input type="checkbox"/>	<input type="text"/>
	ZONE MIXTE	<input type="text"/>	<input type="text"/>	<input type="text"/>	<input type="text"/>	<input type="checkbox"/>	<input type="text"/>
	SALLE INTERVIEW	<input type="text"/>	<input type="text"/>	<input type="text"/>	<input type="text"/>	<input type="checkbox"/>	<input type="text"/>
<b>SECURITE</b>	PC SECURITE	<input type="text"/>	<input type="text"/>	<input type="text"/>	<input type="text"/>	<input type="checkbox"/>	<input type="text"/>
	LOCAL SONO	<input type="text"/>	<input type="text"/>	<input type="text"/>	<input type="text"/>	<input type="checkbox"/>	<input type="text"/>
	LOCAUX DE CONSIGNES AUX ENTREES	<input type="text"/>	<input type="text"/>	<input type="text"/>	<input type="text"/>	<input type="checkbox"/>	<input type="text"/>
<b>AUTRES LOCAUX</b>	SANITAIRES RESERVES AUX JOUEURS	<input type="text"/>	<input type="text"/>	<input type="text"/>	<input type="text"/>	<input type="checkbox"/>	<input type="text"/>
	SANITAIRES RESERVES AUX OFFICIELS	<input type="text"/>	<input type="text"/>	<input type="text"/>	<input type="text"/>	<input type="checkbox"/>	<input type="text"/>
	SANITAIRES RESERVES AU PUBLIC	<input type="text"/>	<input type="text"/>	<input type="text"/>	<input type="text"/>	<input type="checkbox"/>	<input type="text"/>
	<input type="text"/>	<input type="text"/>	<input type="text"/>	<input type="text"/>	<input type="text"/>	<input type="checkbox"/>	<input type="text"/>
	<input type="text"/>	<input type="text"/>	<input type="text"/>	<input type="text"/>	<input type="text"/>	<input type="checkbox"/>	<input type="text"/>

<sup>1</sup> Pour les lavabos, cochez la case dès lors qu'un lavabo est installé dans le local

**PARC DE STATIONNEMENT**

**EQUIPE VISITEUSE ET OFFICIELS**

HORS D'ATTEINTE DU PUBLIC

ACCES DIRECT AUX VESTIAIRES

- OUI       NON  
 OUI       NON  
 OUI       NON

**NOMBRE DE PLACES**

CAR(S)

VOITURE (S)

**SUPPORTERS EQUIPE VISITEUSE**

HORS D'ATTEINTE DU PUBLIC

ACCES DIRECT AUX TRIBUNES

- OUI       NON  
 OUI       NON  
 OUI       NON

**NOMBRE DE PLACES**

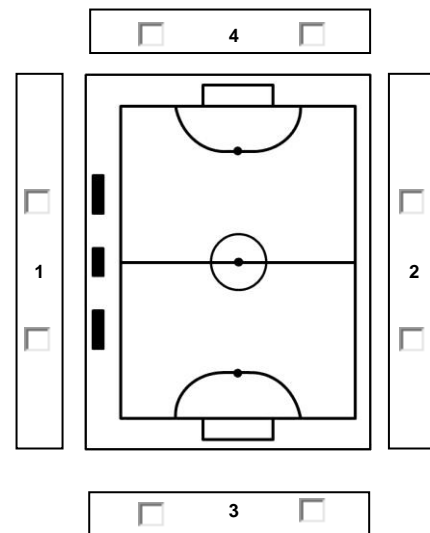
CAR(S)

VOITURE (S)

**PARTIE A REMPLIR PAR LE CONTROLEUR LORS DE LA VISITE REGLEMENTAIRE**

**CAPACITE D'ACCUEIL**

TRIBUNES	APPELLATION / NOM	NOMBRE DE PLACES ASSISES		NOMBRE DE PLACES DEBOUT	
		COUVERTES	NON COUVERTES	COUVERTES	NON COUVERTES
1					
2					
3					
4					
PMR <sup>(1)</sup>					
PRESSE					
SECTEUR VISITEURS « V »					
MAIN COURANTE	POURTOUR				
EFFECTIF PERMANENT <sup>(2)</sup>	NOMBRE : <input type="text"/>				
AUTRE					
<b>TOTAL</b>					



POSITIONNER L'EMPLACEMENT DU SECTEUR VISITEUR SUR LE SCHEMA EN COCHANT LA OU LES CASES APPROPRIEES

<sup>(1)</sup> PMR : PERSONNE A MOBILITE REDUITE

<sup>(2)</sup> EFFECTIF PERMANENT : STADIERS, PERSONNEL, JOUEURS, ARBITRES, DELEGUES...

**OBSERVATIONS :**

**NOM DU CONTROLEUR :**

**QUALITE :**

**SIGNATURE :**

**DATE :**

**AVIS ET PROPOSITION DE LA C.R.T.I.S.\***

**DECISION DE LA C.F.T.I.S.\***

**NOM DU PRESIDENT :**

**NOM :**

**AVIS :**  CONFORME  NON CONFORME

**NIVEAU :**

**REMARQUE(S) :**

**DATE DU PROCES-VERBAL :**

**SIGNATURE :**

**NIVEAU PROPOSE :**  **DATE :**

**SIGNATURE DU PRESIDENT**

\*conformément au règlement expérimental